

Messen

Messen

Automatisieren

Prüfen



FU-100

## Effektivwert-Messmodul

- Das Messmodul ermöglicht eine echt Effektivwertmessung (RMS) an Gleich- und Wechselspannungen.
- Am Modul sind vier Spannungseingänge sowie ein galvanisch getrennter, analoger Stromausgang von 0 bis 20 mA vorgesehen.
- Zusätzlich stehen zwei einstellbare Schwellwertschalter mit Optokopplerausgang zur Verfügung.
- Das Modul eignet sich zum Aufschnappen auf 35 mm Hutschienen nach DIN EN 60715.
- Für die elektrischen Anschlüsse sind Steckverbindungen berührungssicher im Kunststoffgehäuse integriert.
- Die galvanisch getrennten Stromkreise werden über DC/DC-Trennverstärker von der externen 24 V DC Hilfsspannung versorgt.

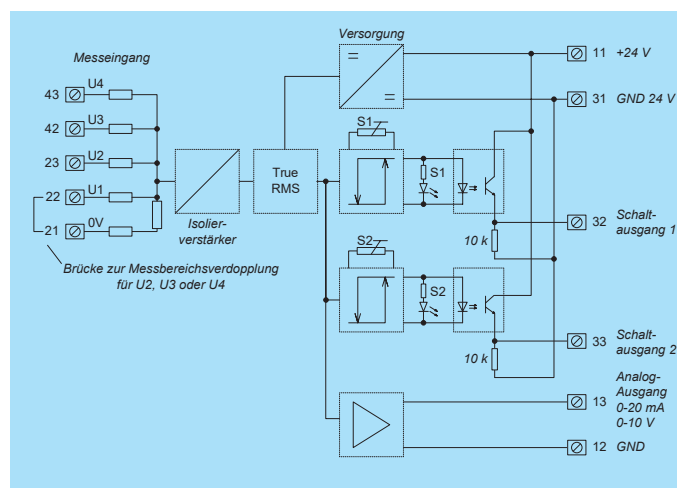


Typ	Eingangsspannungsbereiche	Anschlussklemmen	Brücke zwischen Klemmen	Eingangswiderstand (Ohm)
FU-100.01D	0 bis 200 mV	21 und 22		2 k
	0 bis 5 V	21 und 23		50,8 k
	0 bis 10 V	21 und 23	21 und 22	50,3 k
	0 bis 50 V	21 und 42		500 k
	0 bis 100 V	21 und 42	21 und 22	499,5 k
	0 bis 250 V	21 und 43		2,5 M
FU-100.02D	0 bis 200 mV	21 und 22		1,65 k
	0 bis 6 V	21 und 23		50,6 k
	0 bis 12 V	21 und 23	21 und 22	50,2 k
	0 bis 60 V	21 und 42		500 k
	0 bis 120 V	21 und 42	21 und 22	499,5 k
	0 bis 300 V	21 und 43		2,5 M
FU-100.03D	0 bis 30 V	21 und 22		300 k
	0 bis 10 V	21 und 23		100 k
	0 bis 1 V	21 und 42		10,09 k
	0 bis 20 V	21 und 43		200 k
FU-100.04D	0 bis 100 mV	21 und 22		1 k
	0 bis 10 V	21 und 23		100,15 k
	0 bis 1 V	21 und 42		10,09 k
	0 bis 20 V	21 und 43		200 k
FU-100.05D	0 bis 200mV	21 und 22		20 k
	0 bis 500 mV	21 und 23		50 k
	0 bis 900 mV	21 und 23	21 und 22	45 k
	0 bis 5 V	21 und 42		500 k
	0 bis 10 V	21 und 42	21 und 22	499,5 k
	0 bis 50 V	21 und 43	21 und 22	2,5 M
FU-100.06D	0 bis 200 mV	21 und 22		2 k
	0 bis 5 V	21 und 23		50,8 k
	0 bis 10 V	21 und 23	21 und 22	50,3 k
	0 bis 10 V	21 und 42		102 k
	0 bis 20 V	21 und 42	21 und 22	101,5 k
	0 bis 250 V	21 und 43		2,5 M
FU-100.07D	0 bis 1 V	21 und 43		1,11 M
	0 bis 10 V	21 und 43	21 und 23	1,0 M

## Technische Daten

### Allgemeine Angabe/Daten

Versorgung	24 VDC ±15%
Max. Stromaufnahme	75 mA
Ausgang	0 bis 20 mA (0 bis 10 V bei Nennbürde 500 Ohm)
Messunsicherheit	±0,5 % vom Messwert bei 10 bis 100% vom Messbereich
Messbereiche	typabhängig 2 bis 7 Bereiche (siehe nebenstehende Tabelle)
Isolationsfestigkeit (Prüfspannungen)	Messeingang zu Analogausgang 3,75 kV Messeingang zu Hilfsspannung 3,75 kV Hilfsspannung zu Analogausgang 500 V
Maße und Gewicht	25 x 115 x 110 mm (B x H x T) ca. 0,125 kg



Aus dem Blockschaltbild sind das Schaltungsprinzip sowie die Belegung der Anschlussklemmen zu entnehmen.

**STAHL** GmbH

Wilhelm-Maybach-Str. 3 • 74564 Crailsheim  
 Telefon (07951) 9150-0 • Telefax (07951) 9150-27  
 Mail: info@stahl-prueftechnik.de  
[www.stahl-prueftechnik.de](http://www.stahl-prueftechnik.de)