

Messen

Messen

Automatisieren

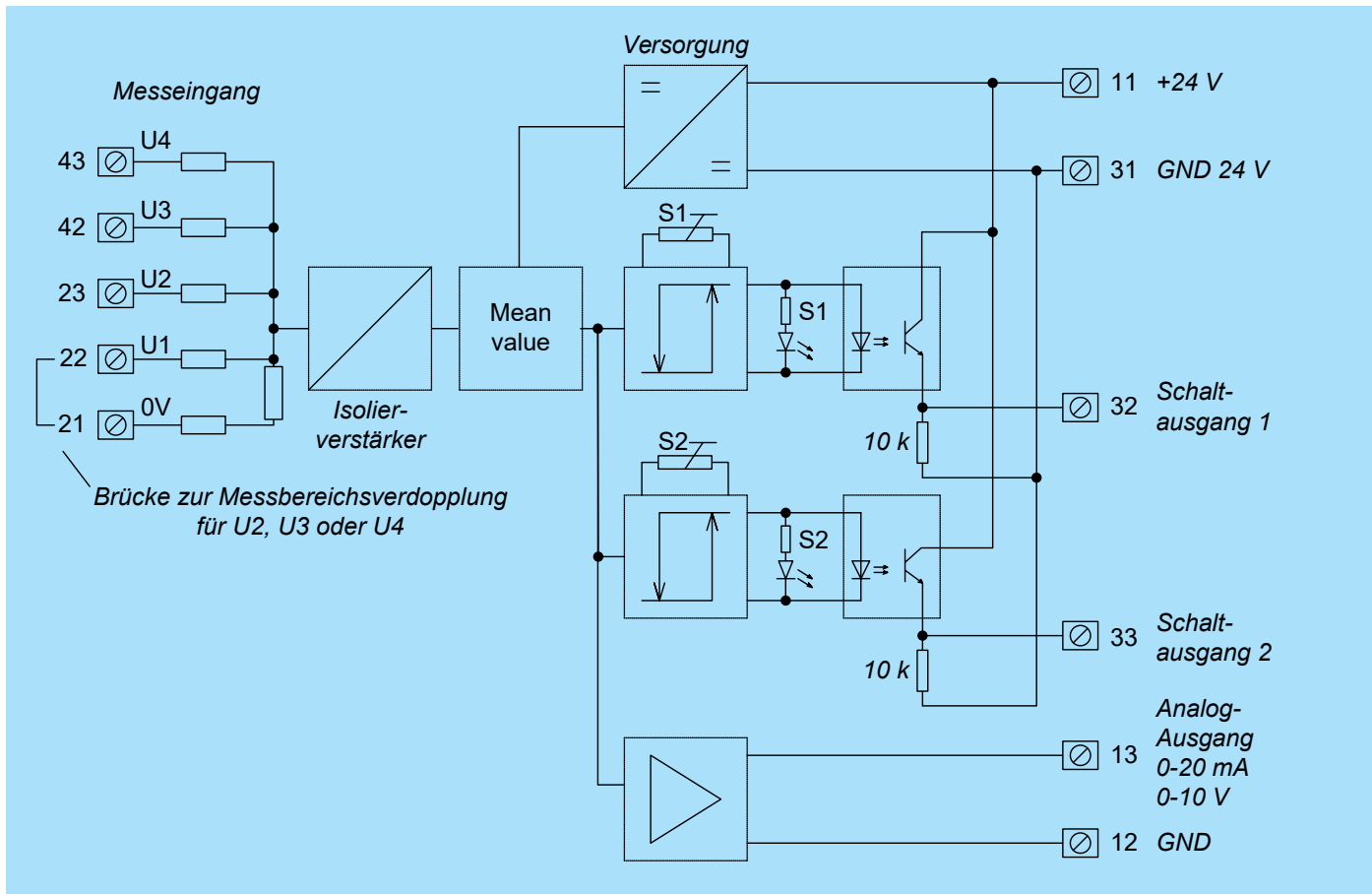
Prüfen



FU-110

Mittelwert-Messmodul

- Das Messmodul ist zur Mittelwertmessung von Gleich- und Wechselspannungen konzipiert.
- Am Modul sind vier Spannungseingänge sowie ein galvanisch getrennter, analoger Stromausgang von 0 bis 20 mA vorgesehen.
- Zusätzlich stehen zwei einstellbare Schwellwertschalter mit Optokopplerausgang zur Verfügung.
- Das Modul eignet sich zum Aufschnappen auf 35 mm Hutschienen nach DIN EN 60715.
- Für die elektrischen Anschlüsse sind Steckverbindungen berührungssicher im Kunststoffgehäuse integriert.
- Die galvanisch getrennten Stromkreise werden über DC/DC-Trennverstärker von der externen 24 V DC Hilfsspannung versorgt.



Aus dem Blockschaltbild sind das Schaltungsprinzip sowie die Belegung der Anschlussklemmen zu entnehmen.

Mittelwertmesser FU-110.OXD (mit Stromausgang 0 ... 20 mA):

Typ	Eingangsspannungsbereiche	Anschlussklemmen	Brücke zwischen Klemmen	Eingangswiderstand (Ohm)
FU-110.01D	0 bis 200 mV	21 und 22		2 k
	0 bis 5 V	21 und 23		50,8 k
	0 bis 10 V	21 und 23	21 und 22	50,3 k
	0 bis 50 V	21 und 42		500 k
	0 bis 100 V	21 und 42	21 und 22	499,5 k
	0 bis 500 V	21 und 43	21 und 22	2,5 M
FU-110.05D	0 bis 200mV	21 und 22		20 k
	0 bis 500 mV	21 und 23		50 k
	0 bis 900 mV	21 und 23	21 und 22	50 k
	0 bis 5 V	21 und 42		500 k
	0 bis 10 V	21 und 42	21 und 22	499,5 k
	0 bis 25 V	21 und 43		2,5 M
FU-110.08D	0 bis 100 mV	21 und 22		100 k
	0 bis 150 mV	21 und 23		150 k
	0 bis 600 mV	21 und 42		600 k
	0 bis 2,6 V	21 und 43		2,6 M

Technische Daten

Allgemeine Angabe/Daten

Versorgung	24 VDC ±15%
Max. Stromaufnahme	75 mA
Ausgang	0 bis 20 mA (0 bis 10 V bei Nennbürde 500 Ohm)
Messunsicherheit	±0,5 % vom Messwert bei 10 bis 100% vom Messbereich
Isolationsfestigkeit (Prüfspannungen)	Messeingang zu Analogausgang 3,75 kV Messeingang zu Hilfsspannung 3,75 kV Hilfsspannung zu Analogausgang 500 V
Maße und Gewicht	25 x 115 x 110 mm (B x H x T) ca. 0,125 kg

STAHL GmbH

Wilhelm-Maybach-Str. 3 • 74564 Crailsheim
 Telefon (07951) 9150-0 • Telefax (07951) 9150-27
 Mail: info@stahl-prueftechnik.de
www.stahl-prueftechnik.de