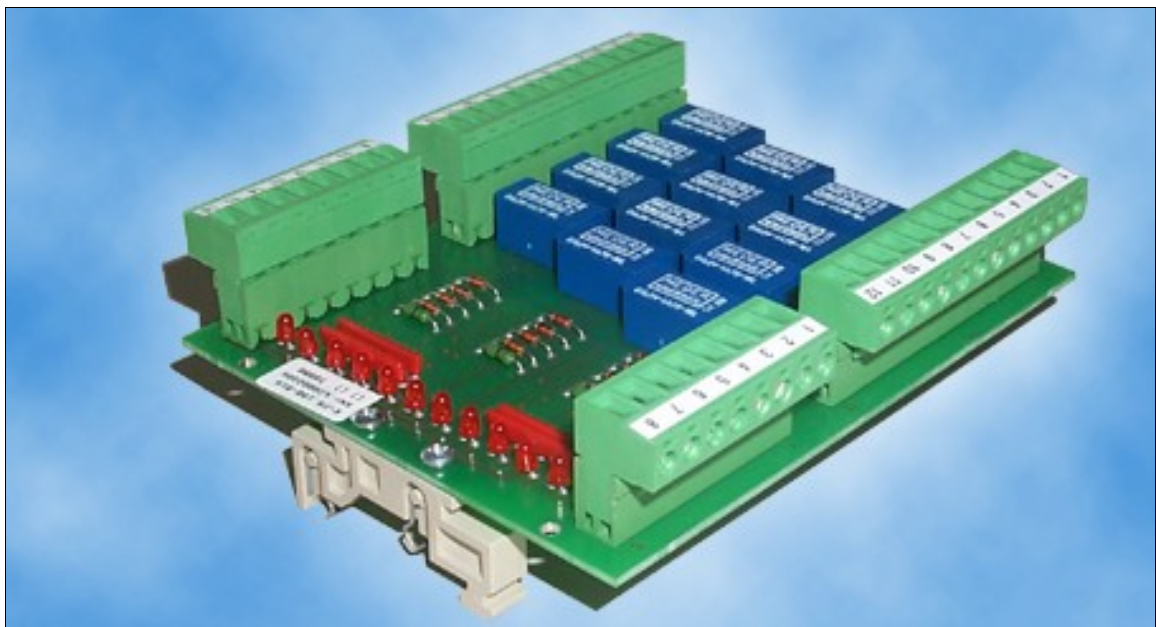


# Relaisbaugruppe

## mit 12 Reedrelais



Die Relaisbaugruppe FR-100 besteht aus zwölf Reedrelais die standardmäßig als Schließer arbeiten.

Die Relaisbaugruppe wird vorzugsweise für das Aufschalten und Abtrennen von Niedervolt- und empfindlichen Signalpegeln auch bei hohen Frequenzen verwendet. Insbesondere Spannungspegelmessungen, Widerstandsmessungen und Induktionsmessungen lassen sich mit diesen Modulen flexibel aufbauen. Der Ansteuerzustand der Relais wird über LED's angezeigt.

Das Modul eignet sich zum Aufschnappen auf 35 mm Hutschienen nach EN-50022 oder G-Schienen nach EN-50035.

### Spulendaten

Spannung ..... 24 V DC  
 Nenn-Erregerleistung ..... 268 mW

### Kontaktdaten

Kontaktart ..... Schließer  
 Kontaktmaterial ..... Platin-Nickel-Legierung  
 Schaltleistung ..... max. 30 VA  
 Schaltstrom ..... max. 0,75 A  
 Schaltspannung ..... max. 500 V DC  
 500 V peak AC

Strom bei geschl. Kontakt ..... max. 2,0 A  
 Übergangswiderstand ..... 100 mΩ  
 max. gleich bleibend  
 = 5 mΩ während der  
 ges. Lebensdauer  
 Max. Schaltfrequenz ..... 100 Hz

Spannungsfestigkeit  
 zw. geöffn. Kontakten ..... 1000 V ~ min.  
 zw. Kontakt und Spule ..... 700 V ~ min.  
 Effektivwert ..... 1500 V ~ min.

Isolationswiderstand  
 zw. geöffn. Kontakten ..... 100 MΩ min.  
 zw. geöffn. Kontakt und Spule.. 10000 MΩ min.

Kapazitätswerte  
 zw. geöffn. Kontakten ..... 1,75 pF typ. 2,0 pF max.  
 zw. geöffn. Kontakt und Spule.. 3,60 pF typ. 4,0 pF max.  
 zw. geschl. Kontakt und Spule . 7,00 pF typ. 8,0 pF max.

### Umgebungsbedingungen

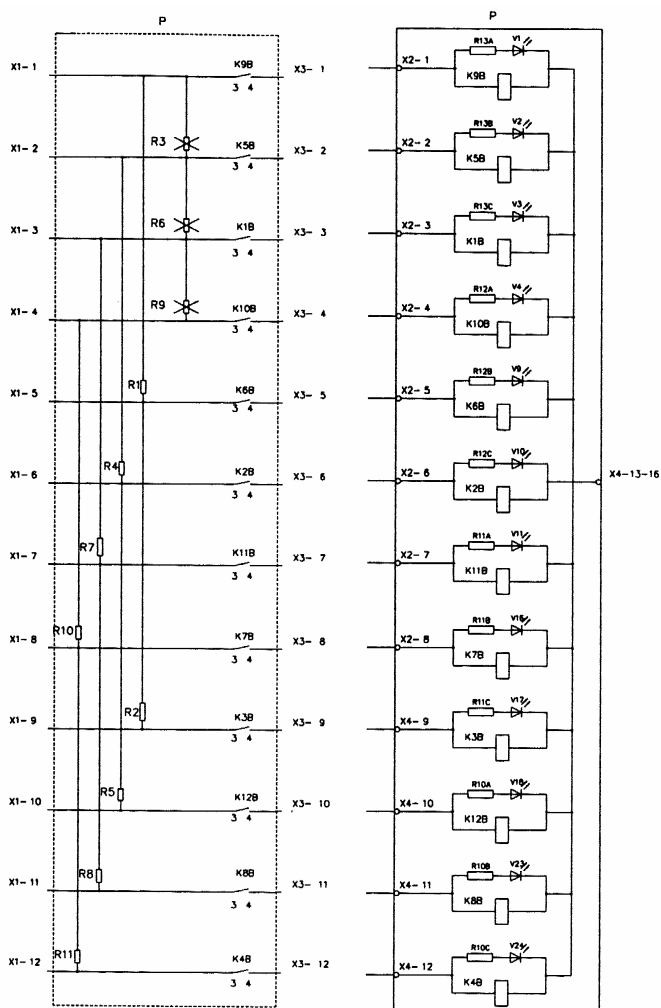
Lagertemperatur ..... -40°C bis +105°C  
 Betriebstemperatur ..... -38,8°C bis 75°C  
 Einbaulage ..... beliebig  
 Gewicht ..... 2,3 g

### Anschluss

Spulenansteuerung ..... 2 x 8-pol Steckverbinder  
 Schaltkontakte ..... 2 x 12-pol Steckverb.  
 Die Klemmensteckverbinder sind im Lieferumfang  
 enthalten.

### Bestellangaben

Relaisbaugruppe ..... FR-100.01B  
 mit 12 Reedrelais



In den oben stehenden Blockschaltbildern sind das Schaltungsprinzip sowie die Anschlussklemmenbelegung ersichtlich.

...sprechen Sie mit uns über Ihre Prüfaufgabe.